



英国汽车精灵灯
Faces

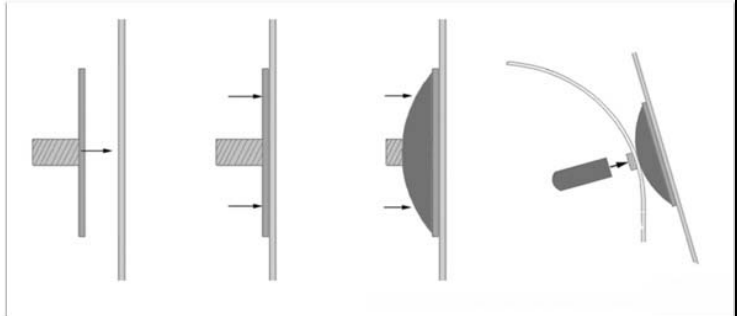


遥控器安装说明: 1.先用少许水搽干净汽车玻璃 2.施力让吸盘在玻璃上稳定位置 3.旋紧吸盘紧固螺丝以排除空气便牢固

注意:请不要预先旋紧吸盘螺丝 以免造成吸盘变形容易脱落



遥控器可360度旋转
45度上下 寻调角度



显示器安装说明-安装流程同上

安装注意:

- 1.显示器位置应在车后挡不影响驾驶处为佳 可偏右或左按个人喜好
- 2.显示器和遥控器之间 如遇其它物体遮挡 则影响遥控器灵敏度



faces

款式说明:

红色高亮 LED 组成 5 个不同表情图 分别表示—您驾驶汽车时的微笑开心、愁眉苦脸、愤怒生气、神气活现、迷惑惊奇的 5 种心情

经销商联系方式:

